

REGULADOR DE PRESION MODELO DOMA S201



El regulador **doma S201** es un típico reductor de presión para gases. Apto para alimentar instalaciones industriales y todo consumo de gas para presiones reguladas menores a 75 gr/cm².

De construcción robusta, el acople del actuador con el cuerpo de la válvula se realiza por medio de una abrazadera, la que al ser aflojada permite el giro de 360° del actuador. Al ser retirado el actuador, se tiene acceso a los internos de la válvula, sin quitar el cuerpo de la línea para su inspección y mantenimiento.

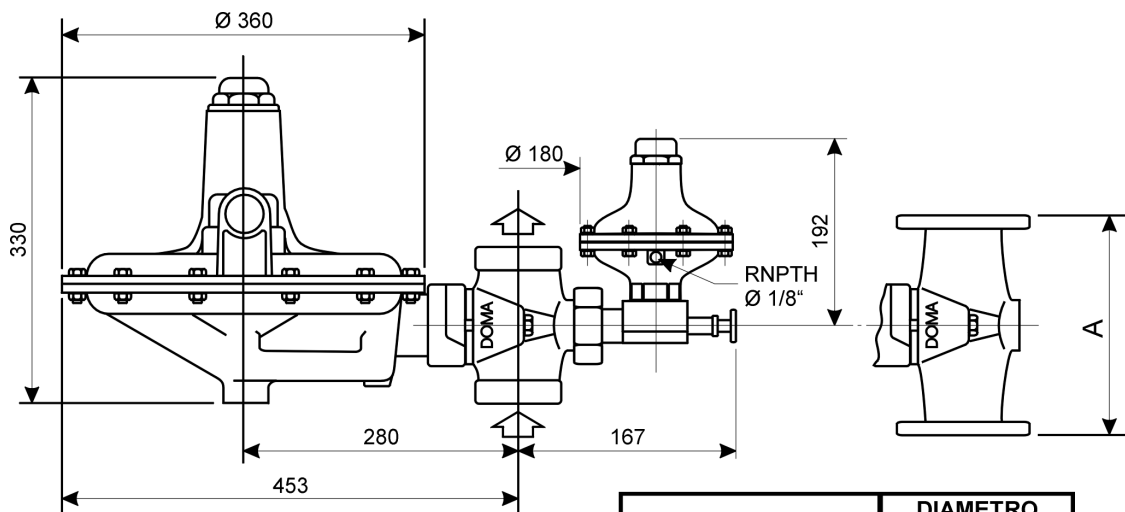
Distintos orificios permiten seleccionar la válvula adecuada a las necesidades de caudal y salto de presión requeridos. Estos orificio son fácilmente intercambiables.

La presión regulada de salida se ajusta mediante el giro de un tornillo accesible al retirar la tapa superior del actuador.

Se provee como opcional con accesorio de bloqueo incorporado por aumento de la presión no deseado.

Máxima presión de entrada	8.8 Kg/cm ² (125 psig)
Rango de presión de salida	5 a 75 gr/cm ² en 5 rangos
Conexiones	1½" y 2" rosca NPTH 2" brida ANSI 125# ó 250#
Orificios	¼", ⅜", ½", ¾", 1" y 1⅜"
Peso	Válvula básica cuerpo roscado aprox. 14 Kg

DIMENSIONES



Medidas aproximadas en mm.

A	DIAMETRO NOMINAL	
	1½"	2"
CUERPO ROSCADO	156	156
CUERPO BRIDADO ANSI 125# FF	--	254
CUERPO BRIDADO ANSI 250# RF	--	267